

# Karta Katalogowa

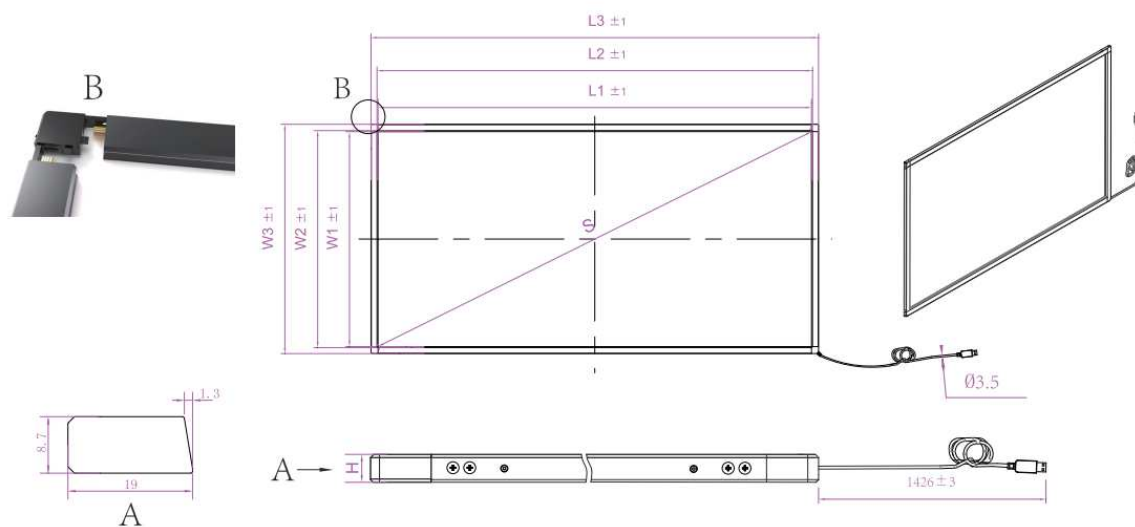
## Nakładka dotykowa IR 32''

### SERIA X SLIM V7

#### Specyfikacja techniczna:

Rozmiar	32''
Wymiary	19 mm szerokości ( bez szyby ) 8,7 mm grubości,
Technologia dotyku	Podczerwień
Ilość punktów dotyku	6
Min. wielkość obiektu	5 mm
Czas odpowiedzi	3 – 10 ms
Rozdzielczość	32765 x 32767
Środowisko pracy	Temperatura pracy: -20°C ~ 70°C, Temperatura przechowywania: -40°C ~ 85°C, Wilgotność pracy: 10% do 90% RH, bez kondensacji; Wilgotność przechowywania: 10% do 90% RH, bez kondensacji
Zasilanie	Połączenie USB; Praca - 2W; Stan czuwania 250mW
Interfejs	USB – HID
Sterowniki	Bez instalacji sterowników, Plug&Play z protokołem HID
Certyfikaty	FCC, CE, RoHS
System operacyjny	Windows 7 / 8, 10, Vista, XP, Mac OS X , Linux, Android.

#### Rysunek techniczny z wymiarami:



S(Inch/mm)	31.74"/806.4
W1	395.8 ± 1
W2	398.4 ± 1
W3	433.8 ± 1
L1	702.6 ± 1
L2	705.2 ± 1
L3	740.6 ± 1
H	8.7 ± 0.2



Anti-Sunlight, No Blind Zone For Any Size



Material:	aluminum	Unit:	mm	Date:		Rev:	1.0
Draft by:		Approved by:					

adres:  
ul. Sołtysowicka 27  
51-168 Wrocław  
Polska

telefon:  
+48 071 348 27 04  
+48 071 347 73 30  
+48 071 347 73 31

faks:  
+48 071 372 94 58



www.magit.pl

magit@magit.pl  
www.magit.eu  
www.sklepwww.pl