

Karta katalogowa

Nakładka dotykowa 5W 19''

Specyfikacja techniczna :

Rozmiar	19''
Format	5:4
Grubość szkła	2,3 mm +0,15 mm
Twardość powierzchni	3H
Transmisja światła	≥78%
Czas odpowiedzi	≤10 ms
Testy wytrzymałościowe	ponad 10 milionów
Napięcie robocze	DC5V
Rezystancja	30 Ω ~ 300 Ω
Liniowość	< 5%
Powierzchnia	Anty odblaskowa
Siła nacisku	60 ~ 120g
Temperatura pracy nakładki	-10°C ~ 60°C
Temperatura przechowywania nakładki	-20°C ~ 70°C
Wilgotność pracy / przechowywania nakładki	Od 20% do 90% RH- bez kondensacji
Rozdzielczość	4096 x 4096
Interfejs	USB
Temperatura pracy kontrolera	0°C ~ 65°C
Temperatura przechowywania kontrolera	-40°C ~ 85°C
Wilgotność pracy / przechowywania kontrolera	Od 10 do 90% RH – bez kondensacji
System operacyjny	Windows 10 Windows 8.1 Windows 8 Windows Embedded 8 Embedded 8.1 Industry Embedded 8.1 Pro Embedded 8 Standard Windows 7 Windows Embedded 7 Embedded Enterprise 7 Embedded Standard 7 Embedded POSReady 7 Windows XP Windows Embedded POSReady 2009 Windows 2000
Certyfikat	CE, EMC

adres:

ul. Sołtysowicka 27
51-168 Wrocław
Polska

telefon:

+48 071 348 27 04
+48 071 347 73 30
+48 071 347 73 31

faks:

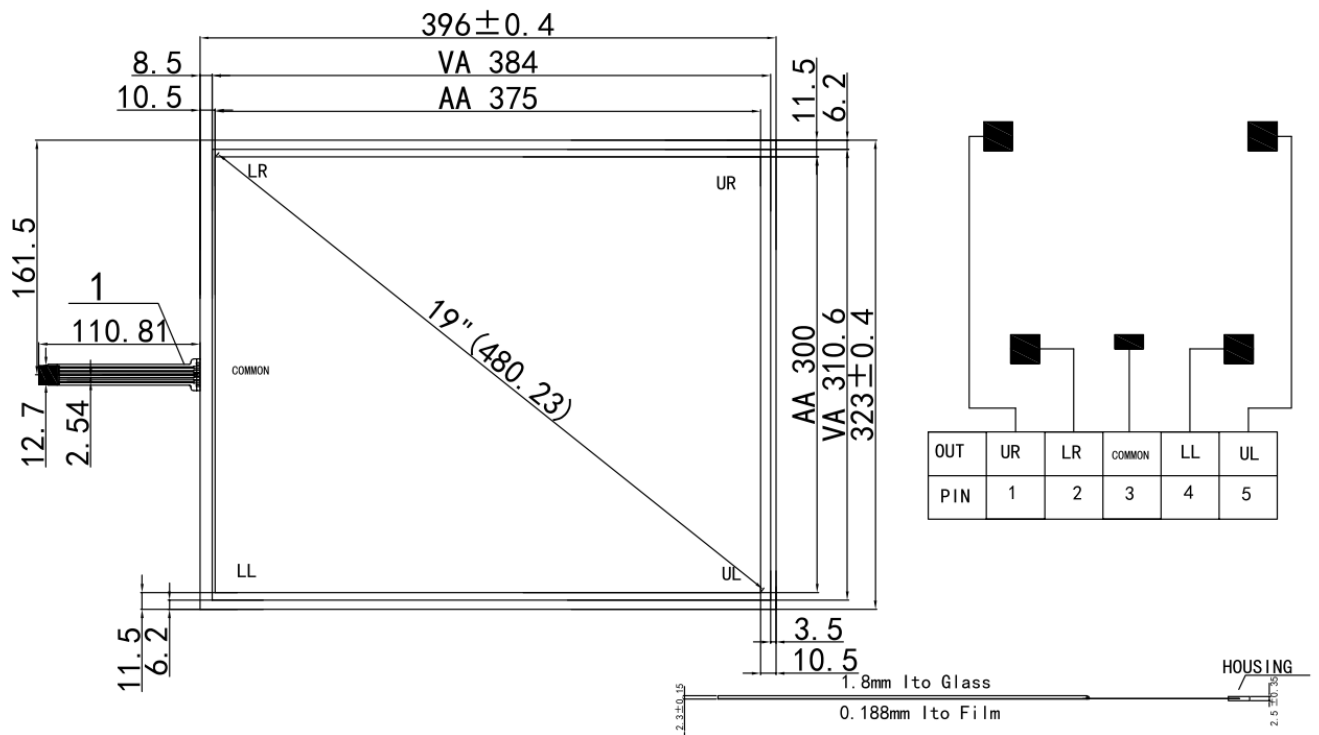
+48 071 372 94 58



www.magit.pl

magit@magit.pl
www.magit.eu
www.sklepwww.pl

Rysunek techniczny z wymiarami:



adres:
ul. Sołtysowicka 27
51-168 Wrocław
Polska

telefon:
+48 071 348 27 04
+48 071 347 73 30
+48 071 347 73 31

faks:
+48 071 372 94 58



www.magit.pl

magit@magit.pl
www.magit.eu
www.sklepwww.pl