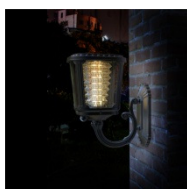


OŚWIETLENIE SOLARNE ALL-IN-ONE

LAMPA SOLARNA SUNA LED

SERIA OPRAW OGRODOWYCH TYPU SOLAR ALL-IN-ONE

- **WBUDOWANE AKUMULATORY ŁADOWANE PANELEM SŁONECZNYM**
- **BRAK KONIECZNOŚCI DOPROWADZANIA PRZEWODÓW ZASILAJĄCYCH**
- **OPRAWA WYPOSAŻONA W CZUJNIK RUCHU PIR**
- **STRUMIEŃ ŚWIETLNY OPRAWY 200LM**
- **ELEGANCKI DESIGN OPRAWY, OBUDOWA Z ALUMINIUM**



MAGIT SP. Z O.O.
UL. SOŁTYSOWICKA 27
51-168 WROCŁAW
SWIATLO@MAGIT.PL
NIP: 898-18-69-717

DZIAŁ HANDLOWY:
+48 698 886 468

DZIAŁ TECHNICZNY:
+48 608 292 795

SPECYFIKACJA PRODUKTU:

- STRUMIEŃ ŚWIETLNY: **200lm**
- WYMIAR OPRAWY: **176 x 176 x 298 mm**
- ŻYWOTNOŚĆ: **50 000h** (temperatura 25°C)
- TEMP. BARWOWA: **CIEPŁY BIAŁY**
- TEMPERATURA PRACY: **-25°C ÷ +65°C**
- STOPIEŃ SZCZELNOŚCI: **IP65**
- PANEL FOTOWOLTAICZNY: **1,6 W; 5,5 V**
- AKUMULATOR: **2000 mAh; 3,7 V**
- OBUDOWA: **ALUMINIUM W KOL. CZARNYM**
- CZAS ŁADOWANIA BATERII: **7-8 GODZIN**
- GWARANCJA NA PRODUKT: **1 ROK**

MIEJSCA ZASTOSOWAŃ:

- DOMY JEDNORODZINNE
- BUDYNKI WIELORODZINNE
- WILLE, REZYDENCJE
- OBIEKTY WYPOCZYNKOWE

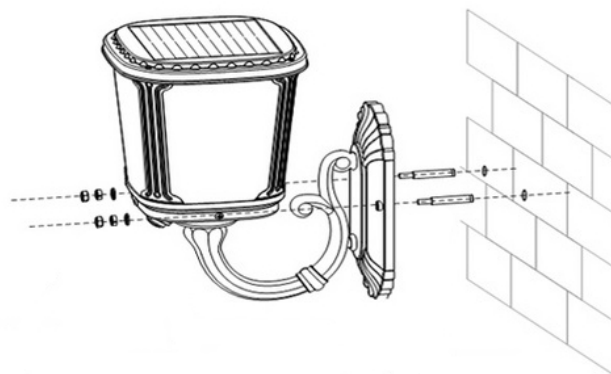
DANE TECHNICZNE DOTYCZĄCE TRYBU ŚWIECENIA OPRAWY:

Oprawa po wykryciu zmierzchu załącza źródło światła i oprawa wchodzi w tryb „**załączona - czuwanie**”. W celu zachowania jak najdłuższej autonomii działania oprawy – przez pierwsze **5 godzin** oprawa emituje strumień świetlny **100 lm**. Przez następne **7 godzin** oprawa może świecić ze strumieniem **25 lm**. W/w wartości dotyczą sytuacji, kiedy zabudowany w oprawie czujnik ruchu PIR **nie wykrywa obecności**. W przypadku każdego **wykrycia ruchu**, oprawa emituje przez **30 sekund** pełny strumień świetlny **200 lm** przechodząc następnie w tryb czuwania i emitując strumień świetlny, jak opisano powyżej.

DETALE OPRAWY:



MONTAŻ OPRAWY:



GALERIA ZDJĘĆ OPRAWY SUNA LED:



Solar All-In-One oznacza lampę wyposażoną w źródło światła, panel słoneczny oraz akumulatory gromadzące energię elektryczną. Oprawa taka nie wymaga podłączania przewodów zasilających. Oprawę należy przymocować do elewacji domu za pomocą śrub i kołków rozporowych będących na wyposażeniu produktu. Zalecany montaż od strony południowej lub jako alternatywa – wschodniej / zachodniej. Należy zwrócić uwagę, aby elementy zagospodarowania terenu (jak np. drzewa) nie powodowały zacinienia panelu słonecznego.