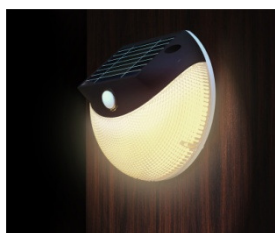
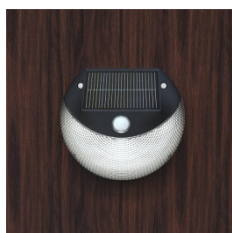


OŚWIETLENIE SOLARNE ALL-IN-ONE

# LAMPA SOLARNA SOMA LED

## SERIA OPRAW OGRODOWYCH TYPU SOLAR ALL-IN-ONE

- **WBUDOWANE AKUMULATORY ŁADOWANE PANELEM SŁONECZNYM**
- **BRAK KONIECZNOŚCI DOPROWADZANIA PRZEWODÓW ZASILAJĄCYCH**
- **OPRAWA WYPOSAŻONA W CZUJNIK RUCHU PIR**
- **STRUMIEŃ ŚWIETLNY OPRAWY 200LM**
- **ELEGANCKI DESIGN OPRAWY, PROSTY MONTAŻ OPRAWY (2 ŚRUBY)**



MAGIT SP. Z O.O.  
UL. SOŁTYSOWICKA 27  
51-168 WROCŁAW  
**SWIATLO@MAGIT.PL**  
NIP: 898-18-69-717

**DZIAŁ HANDLOWY:**  
+48 698 886 468

**DZIAŁ TECHNICZNY:**  
+48 608 292 795

## SPECYFIKACJA PRODUKTU:

- STRUMIEŃ ŚWIETLNY: **200lm**
- WYMIAR OPRAWY: **127 x 115 x 56 mm**
- ŻYWOTNOŚĆ: **50 000h** (temperatura 25°C)
- TEMP. BARWOWA: **NEUTRALNY BIAŁY**
- TEMPERATURA PRACY: **-25°C ÷ +45°C**
- STOPIEŃ SZCZELNOŚCI: **IP65**
- PANEL FOTOWOLTAICZNY: **0,5 W; 5,5 V**
- AKUMULATOR: **2000 mAh; 3,7 V**
- OBUDOWA: **ALUMINIUM W KOL. CZARNYM**
- CZAS ŁADOWANIA BATERII: **22 GODZINY**
- GWARANCJA NA PRODUKT: **1 ROK**

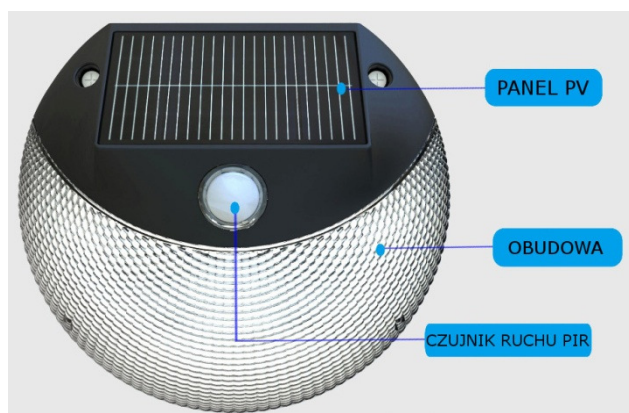
## MIEJSCA ZASTOSOWAŃ:

- DOMY JEDNORODZINNE
- BUDYNKI WIELORODZINNE
- WILLE, REZYDENCJE
- OBIEKTY WYPOCZYNKOWE

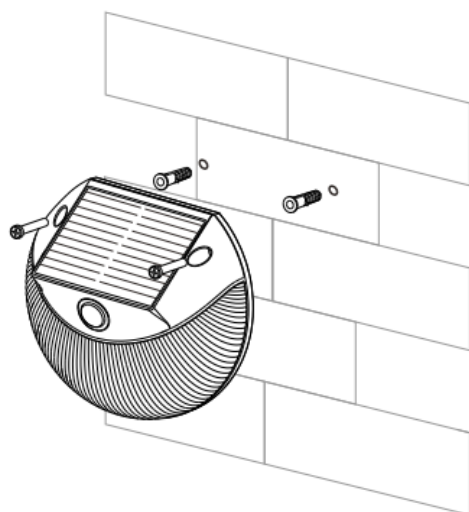
## DANE TECHNICZNE DOTYCZĄCE TRYBU ŚWIECENIA OPRAWY:

Oprawa po wykryciu zmierzchu załącza źródło światła i oprawa wchodzi w tryb „**załączona - czuwanie**”. W celu zachowania jak najdłuższej autonomii działania oprawy – przy braku wykrywania ruchu w pobliżu – oprawa świeci w trybie przyciemnionym (w tym trybie temperatura barwowa oprawy – ciepły biały). Po **wykryciu ruchu** w pobliżu (czujnik ruchu zamontowany w oprawie), urządzenie zaczyna świecić całą dostępną mocą przez najbliższe **30 sekund** (w tym trybie temperatura barwowa oprawy – neutralny biały). Następnie przy braku obecności, oprawa ponownie powraca do trybu przyciemnionego (czuwanie).

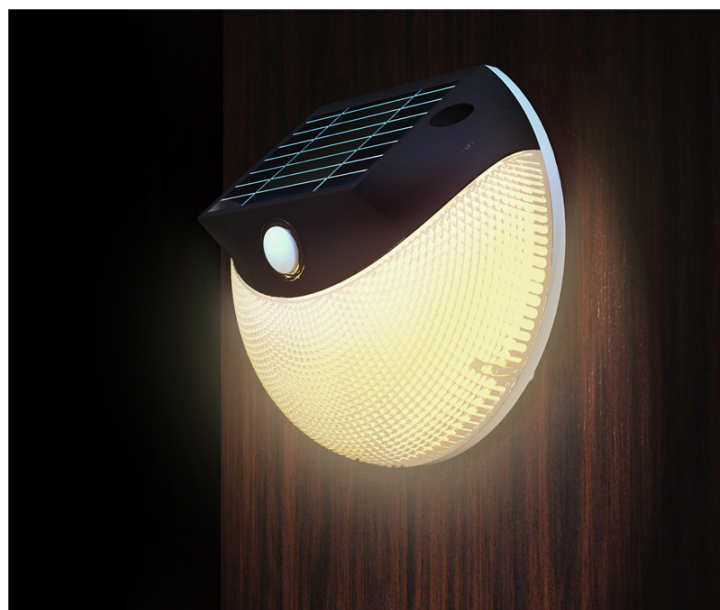
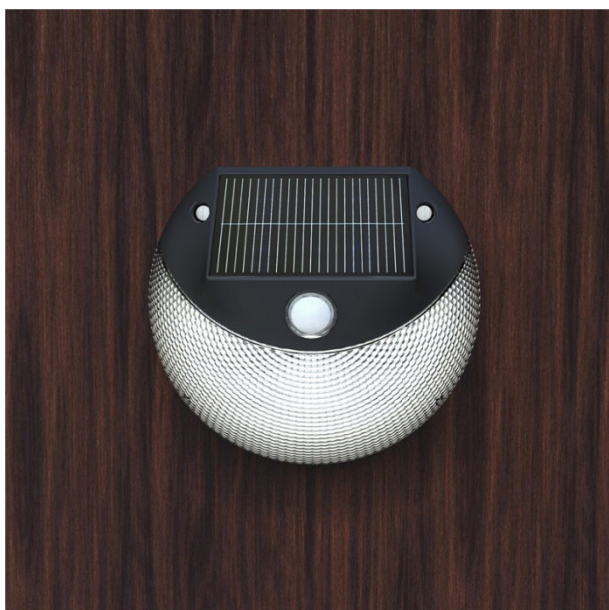
## DETALE OPRAWY:



## MONTAŻ OPRAWY:



## GALERIA ZDJĘĆ OPRAWY SOMA LED:



**Solar All-In-One** oznacza lampę wyposażoną w źródło światła, panel słoneczny oraz akumulatory gromadzące energię elektryczną. Oprawa taka nie wymaga podłączania przewodów zasilających. Oprawę należy przymocować do elewacji domu za pomocą śrub i kołków rozporowych będących na wyposażeniu produktu. Zalecany montaż od strony południowej lub jako alternatywa – wschodniej / zachodniej. Należy zwrócić uwagę, aby elementy zagospodarowania terenu (jak np. drzewa) nie powodowały zacielenia panelu słonecznego.